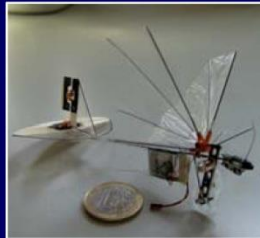




“МОНГОЛ ДАХЬ ДРОНЫ ХӨГЖҮҮЛЭЛТ ӨНӨӨДӨР БА МАРГААШ”

ШУТИС-ийн профессор Б.Эрдэнэбат
2023 – 05 - 19

Нисгэгчгүй нисэх аппаратын I ангилал



Нано



Микро



Hornet 1 – 15 grams

Delfly – 3 grams

Mite

Wasp 1

DragonSlayer



Мини

Elsa

Copter 1

Tracker (DRAC)

SkyLark 1



Мини
(дири-
жабль)

Airstar

Skive

GT AirCat



Нисгэгчгүй нисэх аппаратын II ангилал

Хязгаар-
лагдмал
(CR)



RMax II



Luna



Camcopter



CR

SkyLark II



SkyBlade II



Silver Fox



Vulture MK II



S-100



Sojka III



Fulmar

Богино
зайны
(SR)

Нисгэгчгүй нисэх аппаратын III ангилал



GoldenEye 50



Phoenix



Pchela



Crecerelle

**Богино
зайны
(SR)**



Shadow 200



Sperwer



Ranger



FireScout

**Дунд
зайны
(MR)**



Orka



KZO



Hunter



Eagle Eye



Нисгэгчгүй нисэх аппаратын IV ангилал



Watchkeeper



Sperwer B



E-Hunter

Дунд зайны,
дунд хугацааны



Seeker II



Falco



Shadow 600

(MRE)



Carapas



CL289



Nibbio

Нам өндрийн
(LADP)



Нисгэгчгүй нисэх аппаратын V ангилал



ScanEagle



Aerosonde Mk III



Integrator

Нам өндрийн,
урт хугацааны

(LALE)



Predator A



Eagle 1



Hermes 1500

Дунд
өндрийн, урт
хугацааны
(MALE)



A-160 Hummingbird



Bateleur



Heron TP

Нисгэгчгүй нисэх аппаратын VI ангилал



Mantis



Global Observer



Predator B

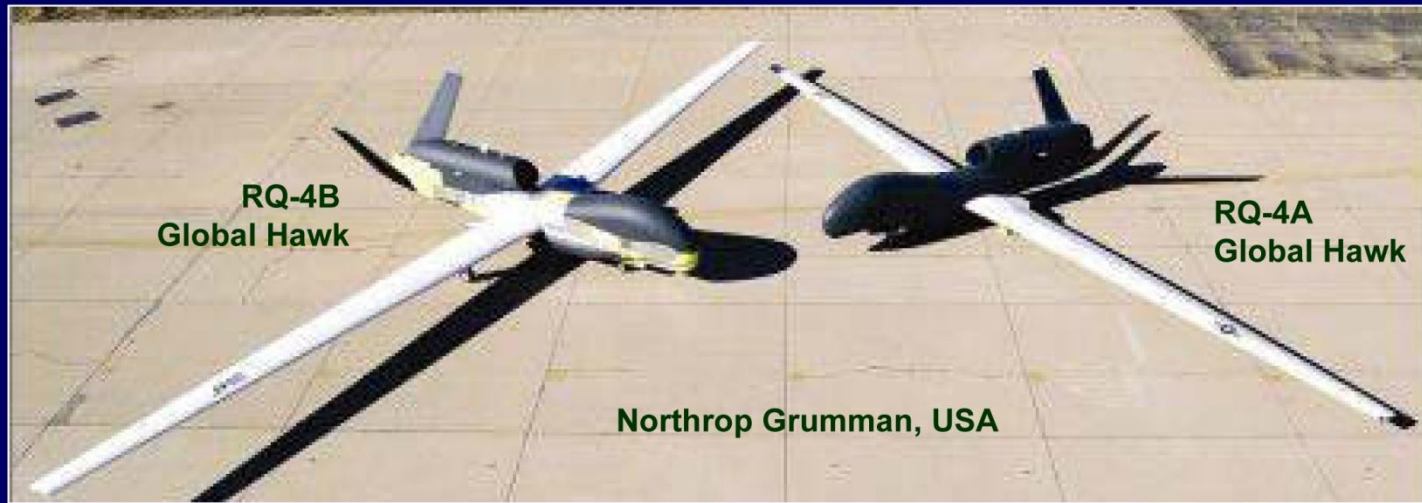


Talarion

Дунд өндр-
ийн, урт
хугацааны
(MALE)



Нисгэгчгүй нисэх аппаратын VII ангилал



Их өндрийн,
урт хугацааны
(HALE)

Агаарын дээд
үелсэн давхарга
(STRA LE)

Odysseus

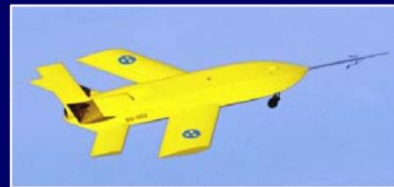


EuroHawk

Нисгэгчгүй нисэх аппаратын VIII ангилал



Corax



Sharc

Barracuda



Sky-X



Neuron

Цэргийн
зориулалттай
(UCAV)

X-45A



X-47B



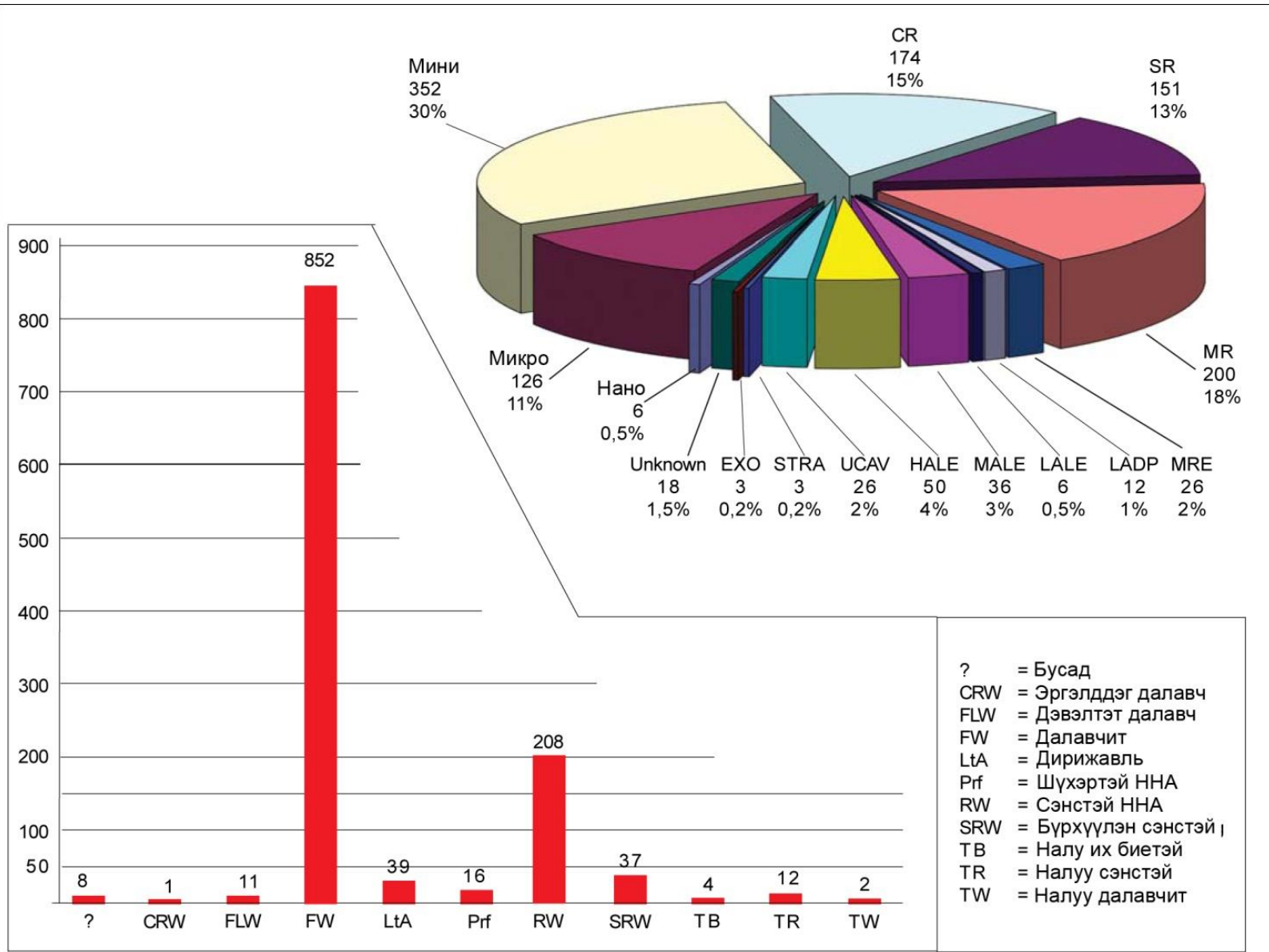
X-46



X-47A



Нисгэгчгүй нисэх аппаратын төрөл, ангилал диаграммаар





Нисгэгчгүй нисэх аппаратын ашиглалт, зориулалт



Дроны цэргийн хэрэглээ

Орос - Украины дайны жишээн дээр



Дроны цэргийн хэрэглээ

Орос - Украины дайны жишээн дээр



Дроны цэргийн хэрэглээ

Орос - Украины дайны жишээн дээр



Дроны цэргийн хэрэглээ

Орос - Украины дайны жишээн дээр



Дроноор халдсан халдлагуудын жишээ



Венесуэлийн Ерөнхийлөгч Николас Мадурогийн тангараг өргөх ёслолын ажиллагааны үеийн халдлага

Дроноор халдсан халдлагуудын жишээ



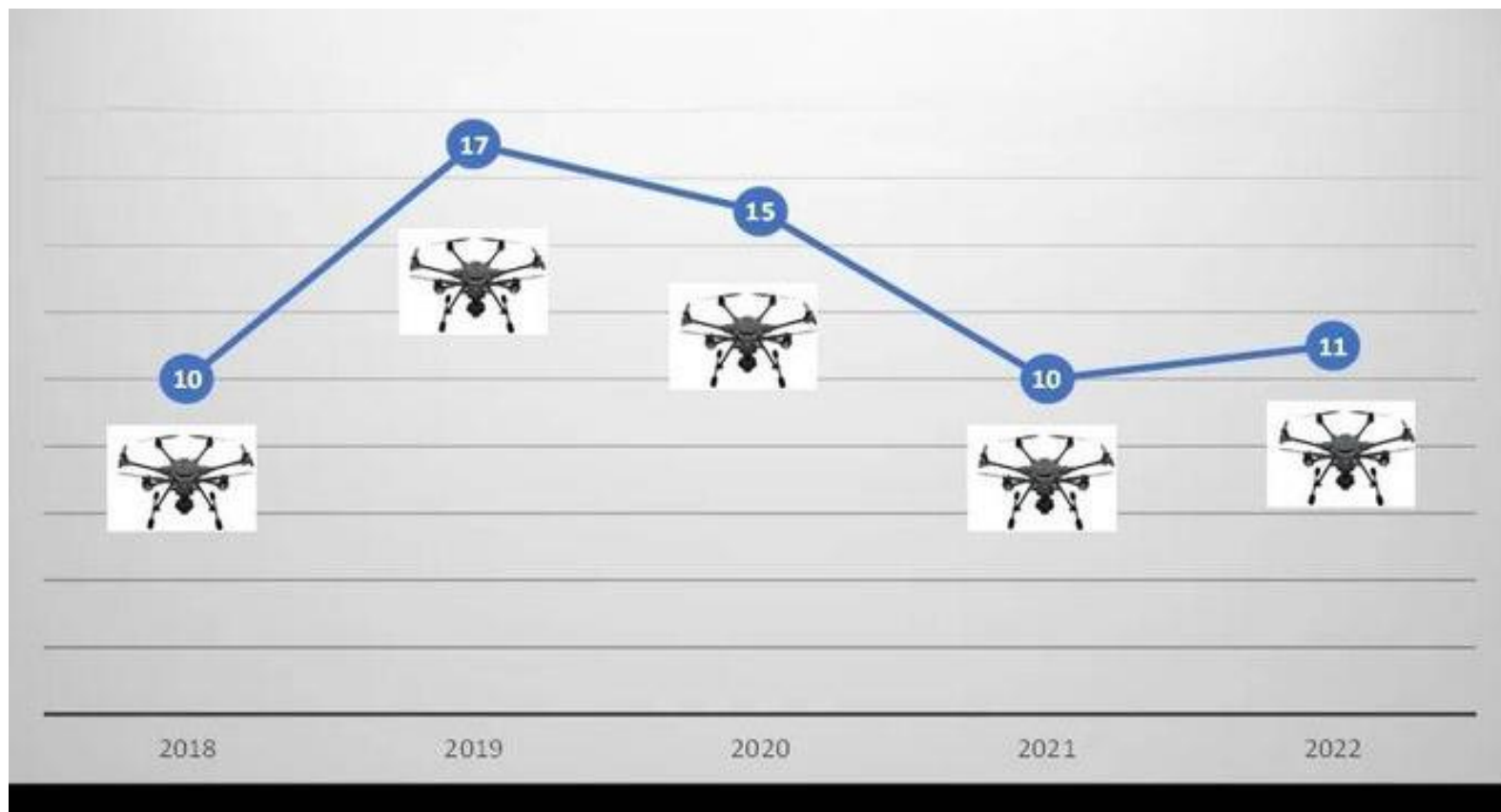
Иракын Ерөнхий сайд Мустафа Аль Хадимын ордон руу тэсрэх бөмбөг суурилуулсан иргэний зориулалттай 3 дроноор халдсан халдлага

Дроноор халдсан халдлагуудын жишээ



ОХУ Москва Кремлийн цамхаг руу Украины дрон халдсан халдлага

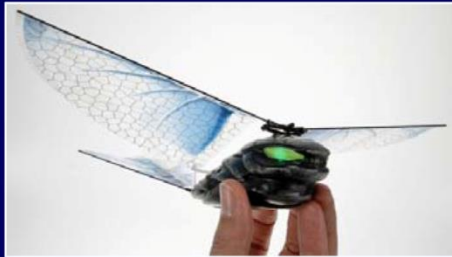
Монгол Улсын ТТХ-ын бүсэд нэвтэрсэн дроны нислэгүүд



Төрийн тусгай хамгаалалттай бүсэд зөвшөөрөлгүй нисгэсэн дроны тоон судалгаа

Нисэх загвар

Тоглоом



Нисэх загвар (<20-25 kg & >20/25 & <150kg)



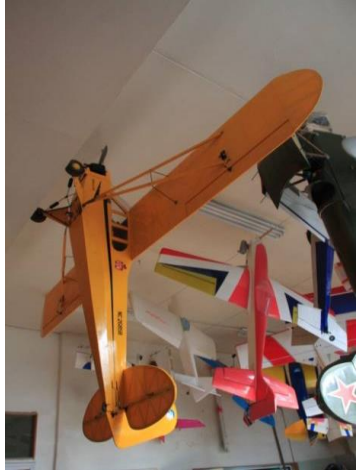
Хамгийн том нисэх загвар (> 150 kg)



ШУТИС, МехТС-ийн нисэхийн оюутнуудын “GIANT” клуб



ШУТИС, МехТС-ийн нисэхийн оюутнуудын “GIANT” клуб



ШУТИС, МехТС-ийн нисэхийн оюутнуудын “GIANT” клуб



ШУТИС, МехТС-ийн нисэхийн оюутнуудын “GIANT” клуб



“GIANT” клубт бүтээгдсэн нисгэгчгүй нисэх аппаратууд



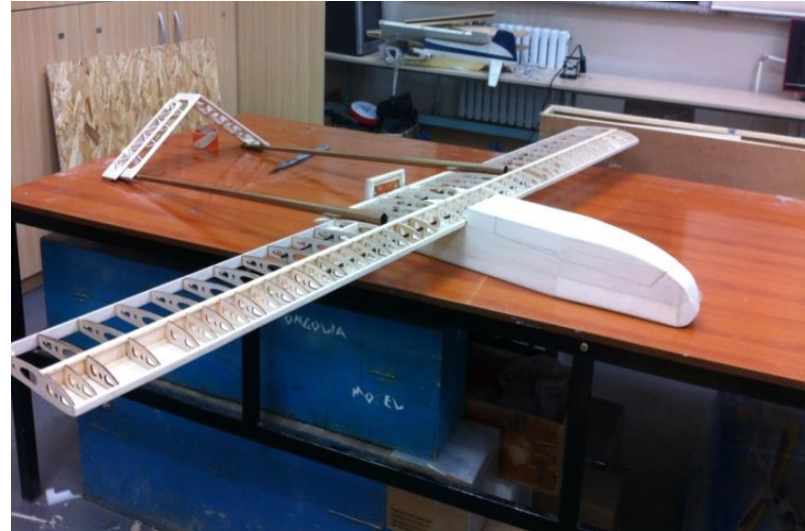
- ННА “Ecoplane-X” 2011
- ННА “Rain-01” 2012
- ННА “Solar UAV” 2013



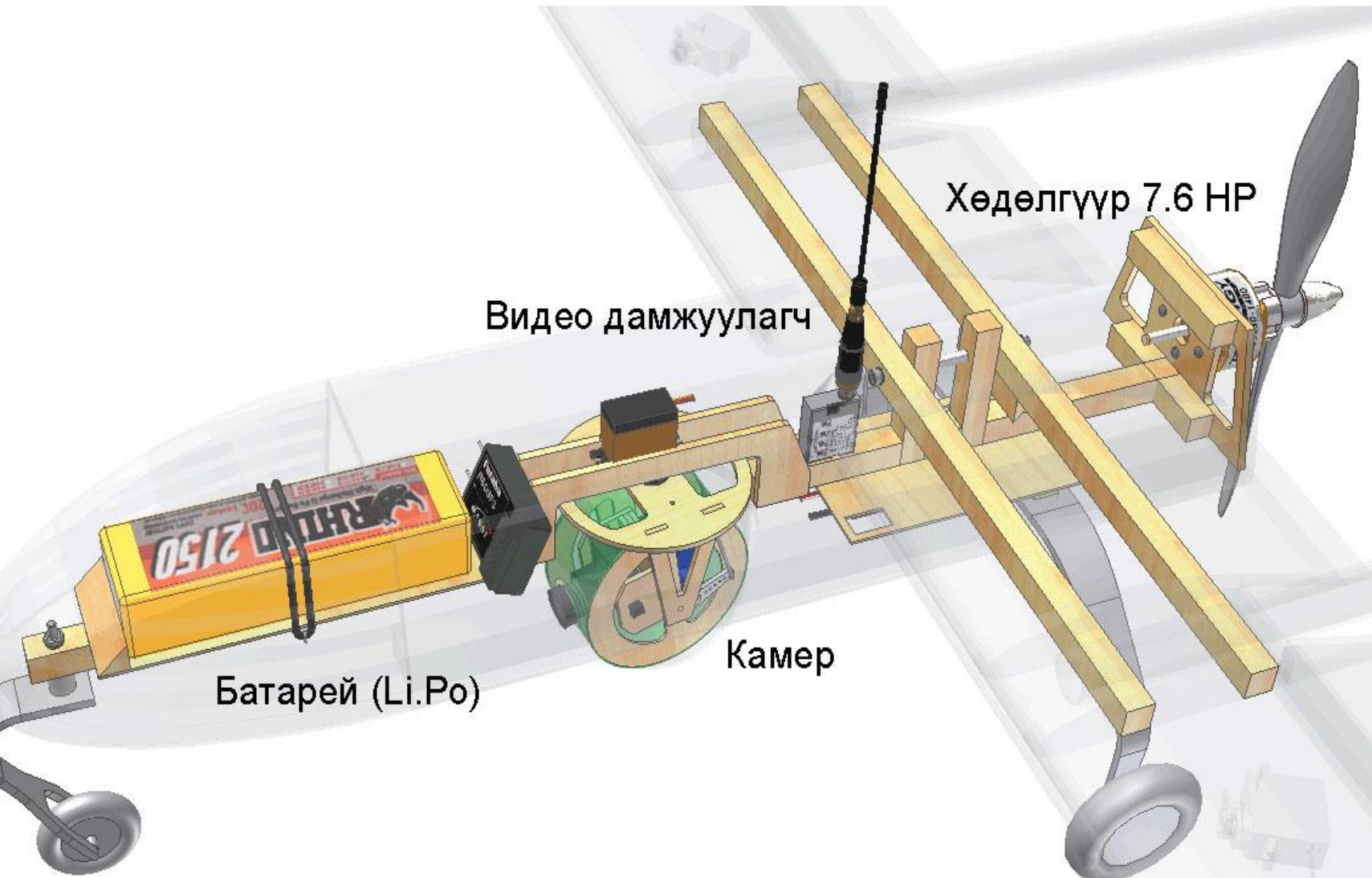
“GIANT” клубт бүтээгдсэн нисгэгчгүй нисэх аппарат (“Escorplane-X” 2011 он)



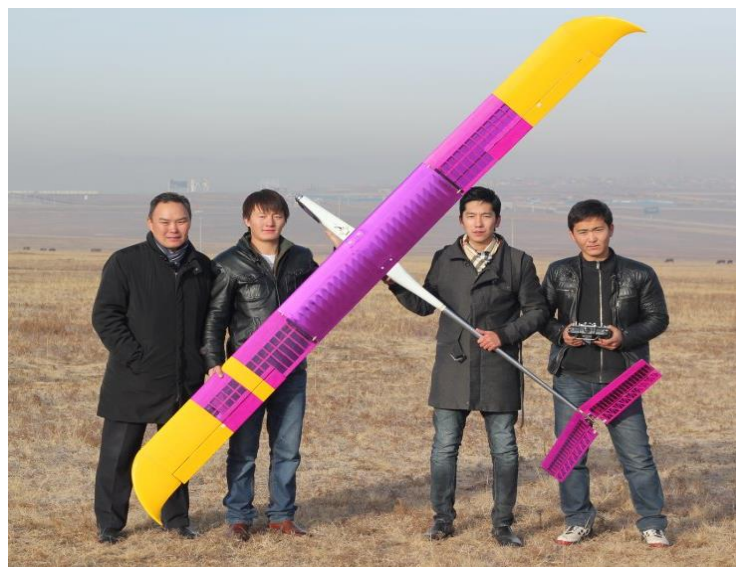
“GIANT” клубт бүтээгдсэн нисгэгчгүй нисэх аппарат (“RAIN - 01” 2012 он)



“Ecoplane-X”, “RAIN - 01” ННА-ын тоног төхөөрөмжийн байрлал

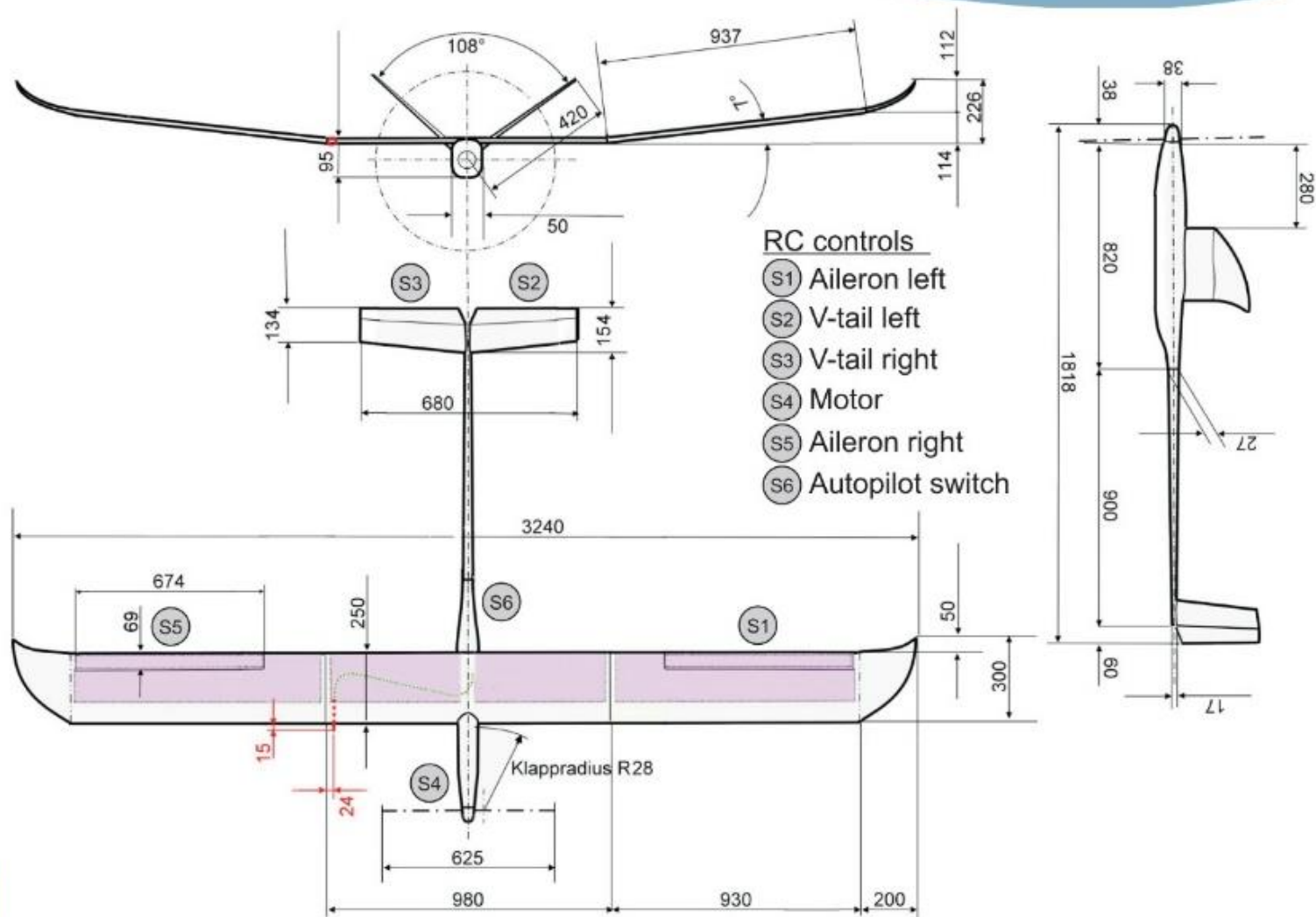


“GIANT” клубт бүтээгдсэн нисгэгчгүй нисэх аппарат (“Solar” 2013 он)

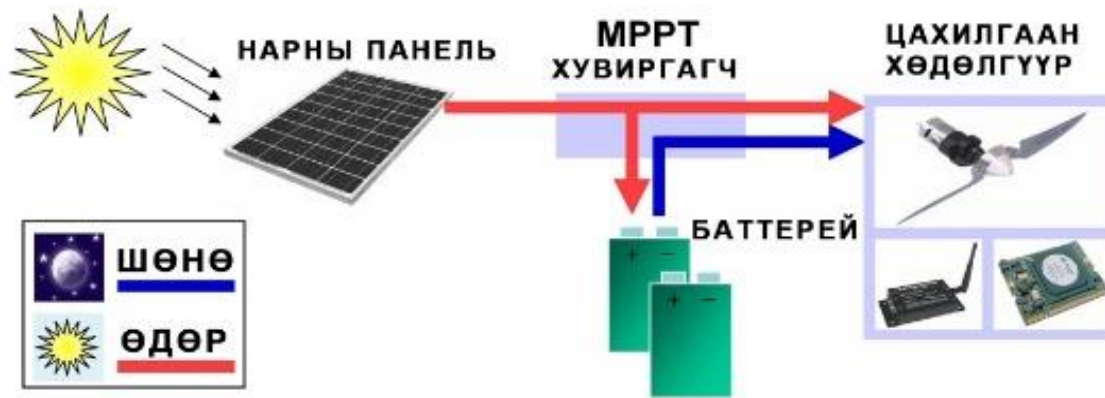


Scan me!

“Solar” нисгэгчгүй нисэх аппаратын ажиллагааны зарчим



“Solar” нисгэгчгүй нисэх аппаратын ажиллагааны зарчим

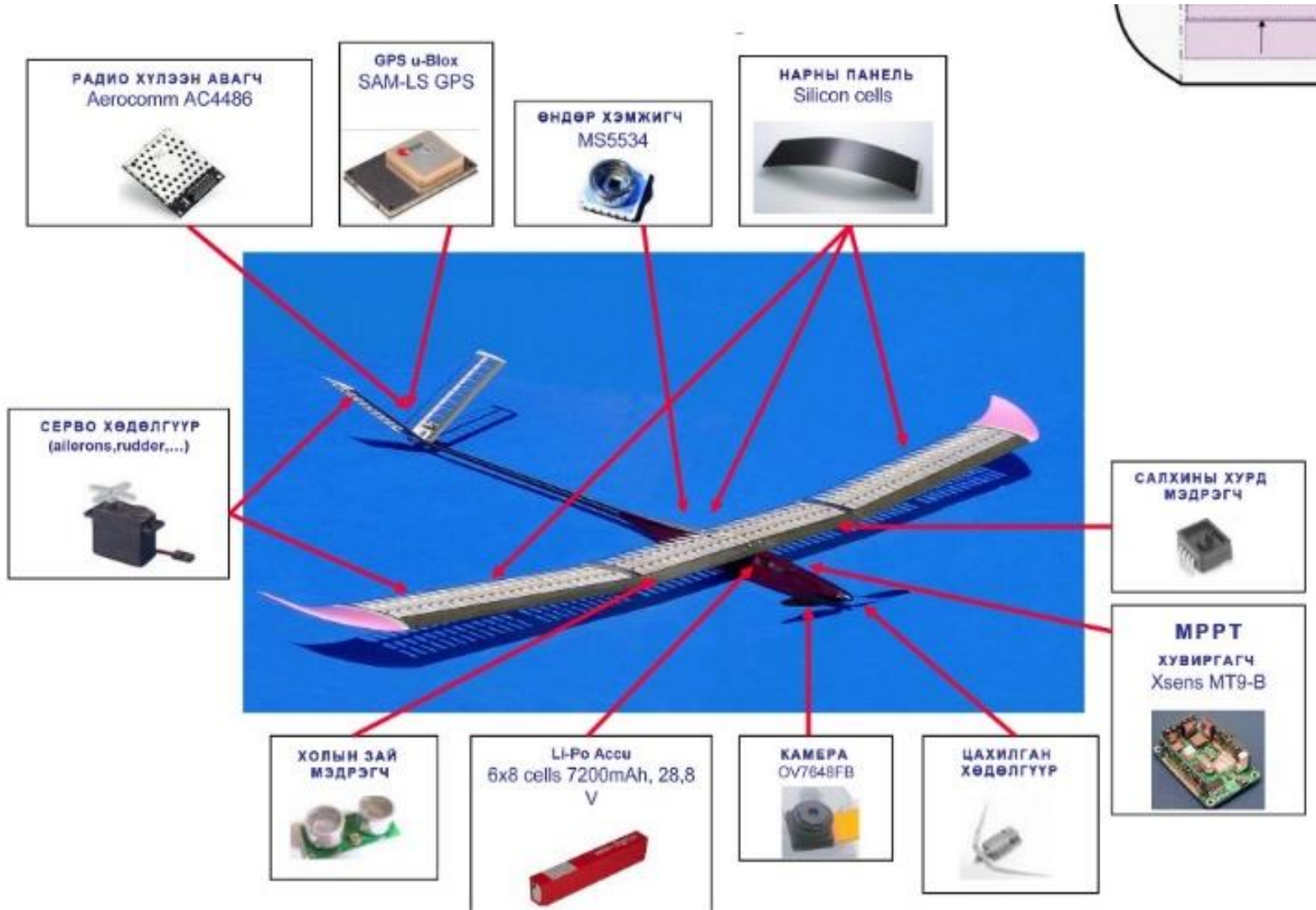


- ✦ Их биений урт - 1818 мм
- ✦ Далавчны урт - 3240 мм
- ✦ Өндөр - 32 мм
- ✦ Хөөрөх жин - 3.0 кг





“Solar” нисгэгчгүй нисэх аппаратын ажиллагааны зарчим



Нисгэгчгүй нисэх аппаратын газрын хяналт удирдлагын системүүд



AeroVironment, АНУ
Dragonfly Innovations
Канад

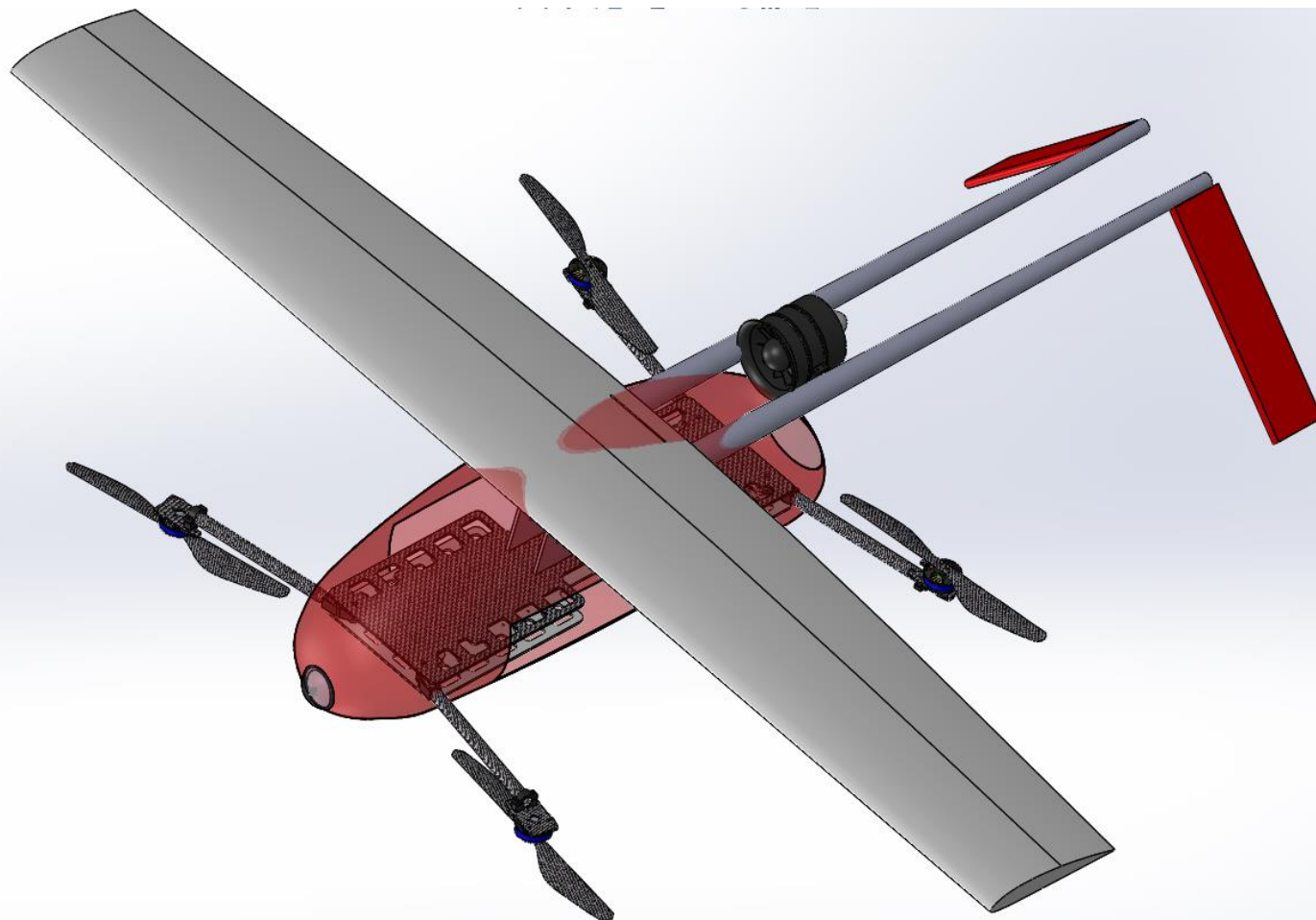


Mavtech, Итали

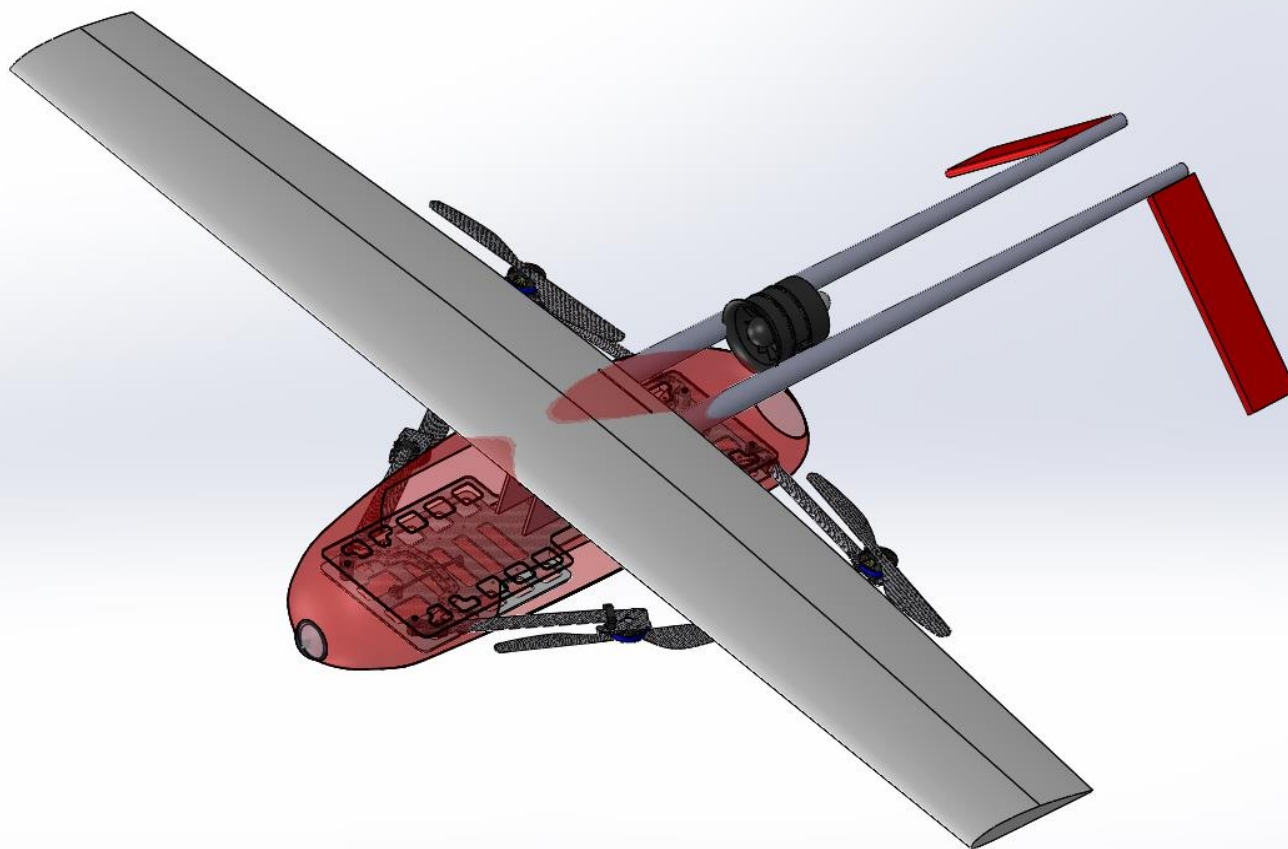
“GIANT” клубт бүтээгдсэн нисгэгчгүй нисэх аппарат “Sono VTL - X1”



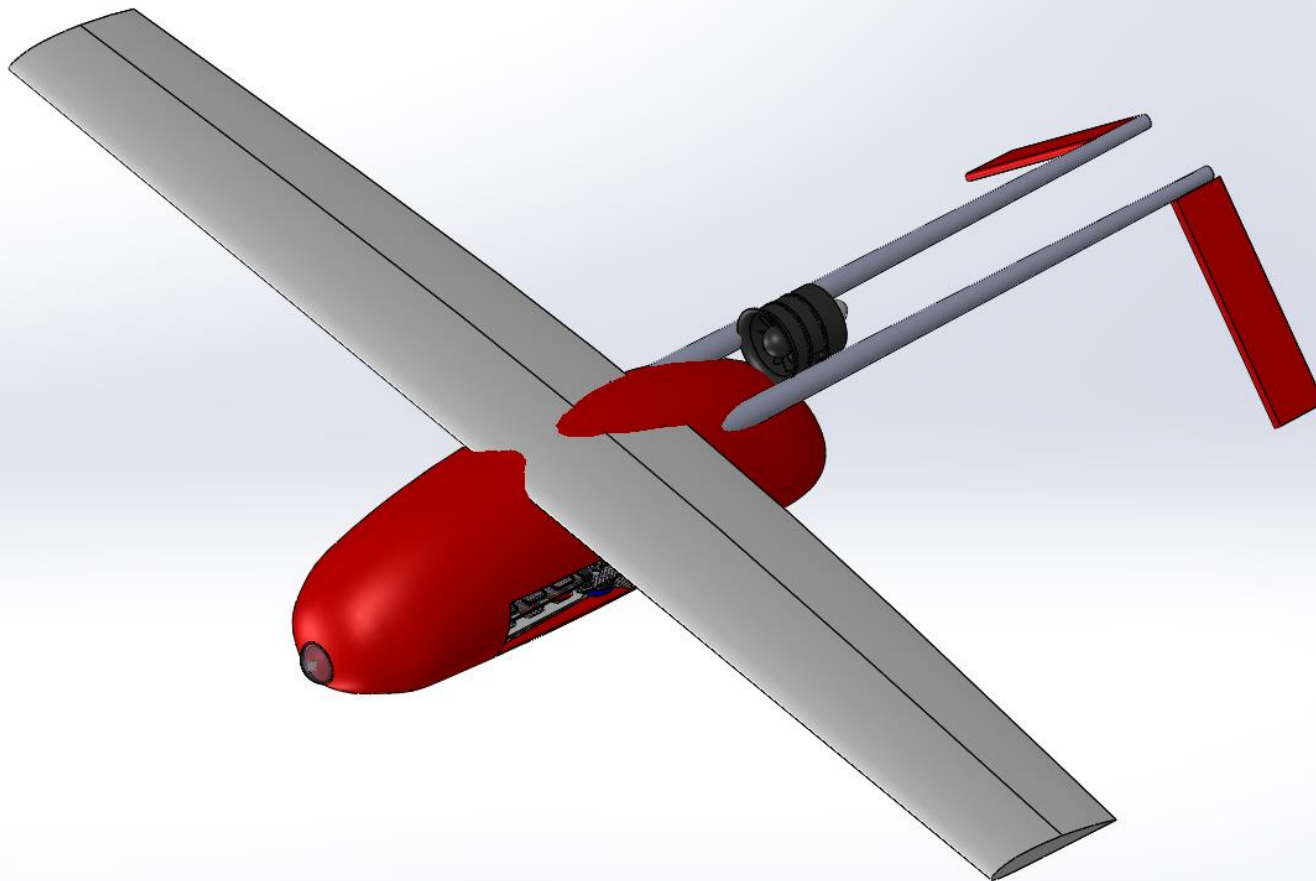
“GIANT” клубт бүтээгдсэн нисгэгчгүй нисэх аппарат “Sono VTL - X1”



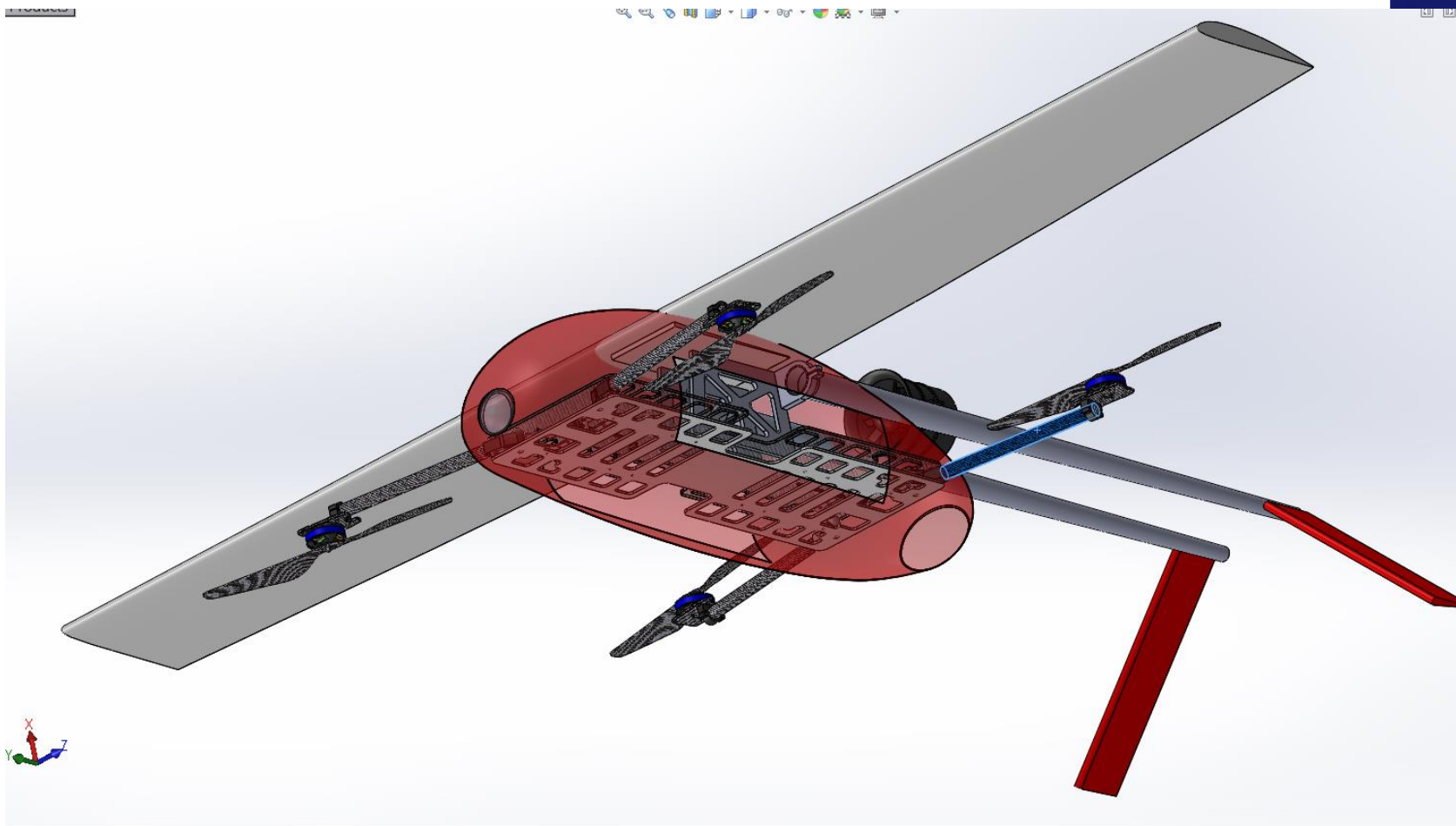
“GIANT” клубт бүтээгдсэн нисгэгчгүй нисэх аппарат “Sono VTL - X1”



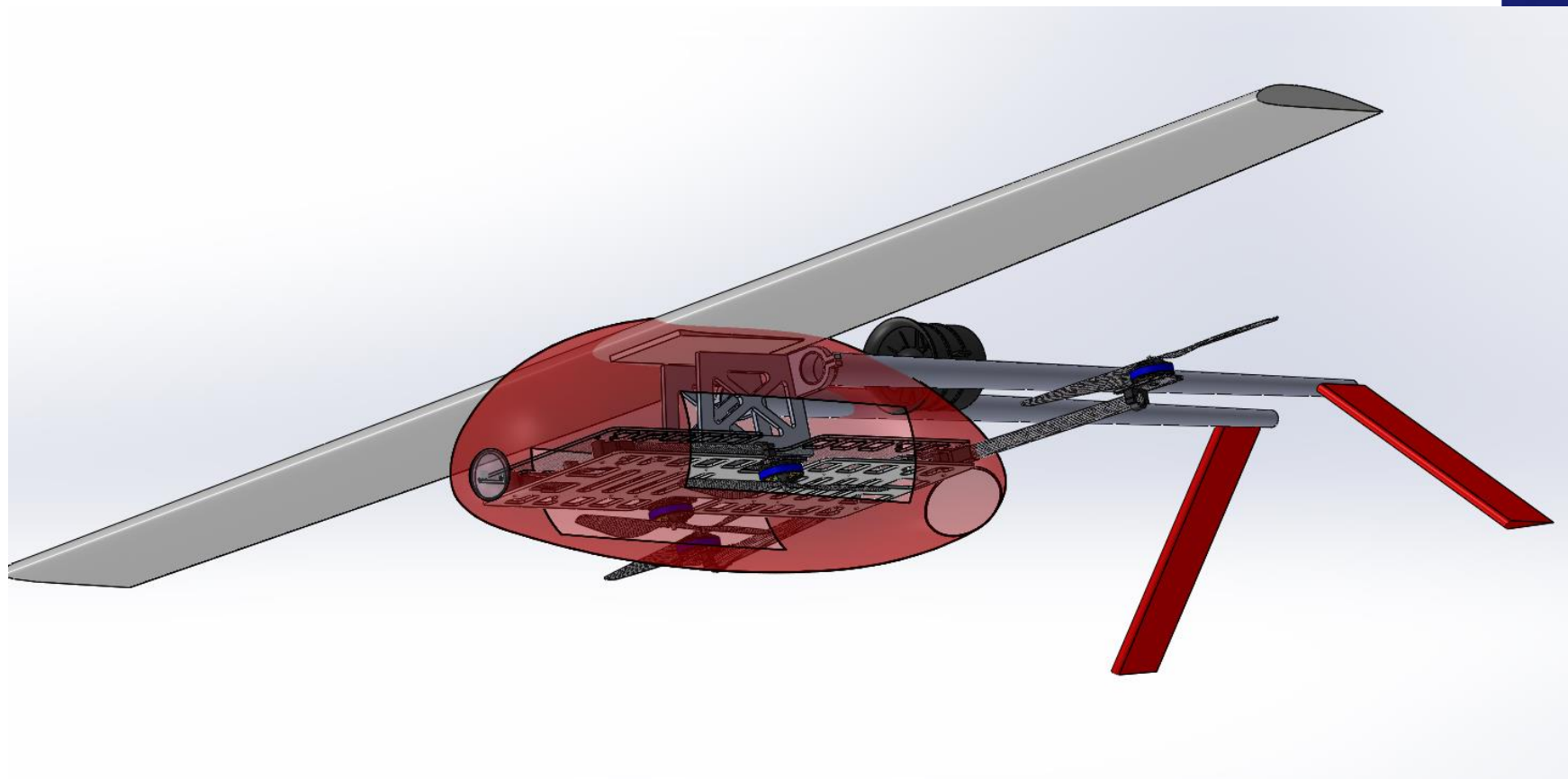
“GIANT” клубт бүтээгдсэн нисгэгчгүй нисэх аппарат “Sono VTL - X1”



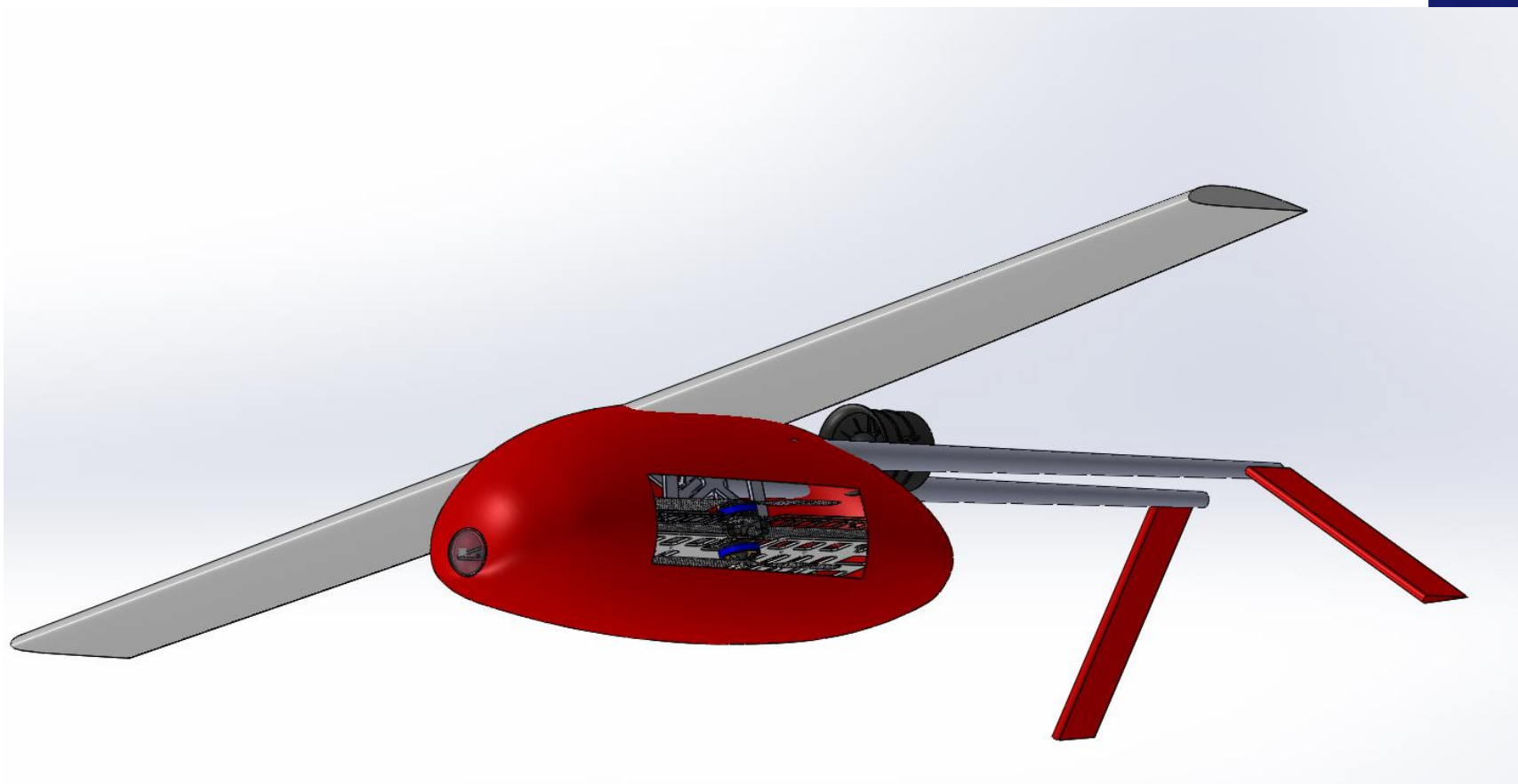
“GIANT” клубт бүтээгдсэн нисгэгчгүй нисэх аппарат “Sono VTL - X1”



“GIANT” клубт бүтээгдсэн нисгэгчгүй нисэх аппарат “Sono VTL - X1”



“GIANT” клубт бүтээгдсэн нисгэгчгүй нисэх аппарат “Sono VTL - X1”

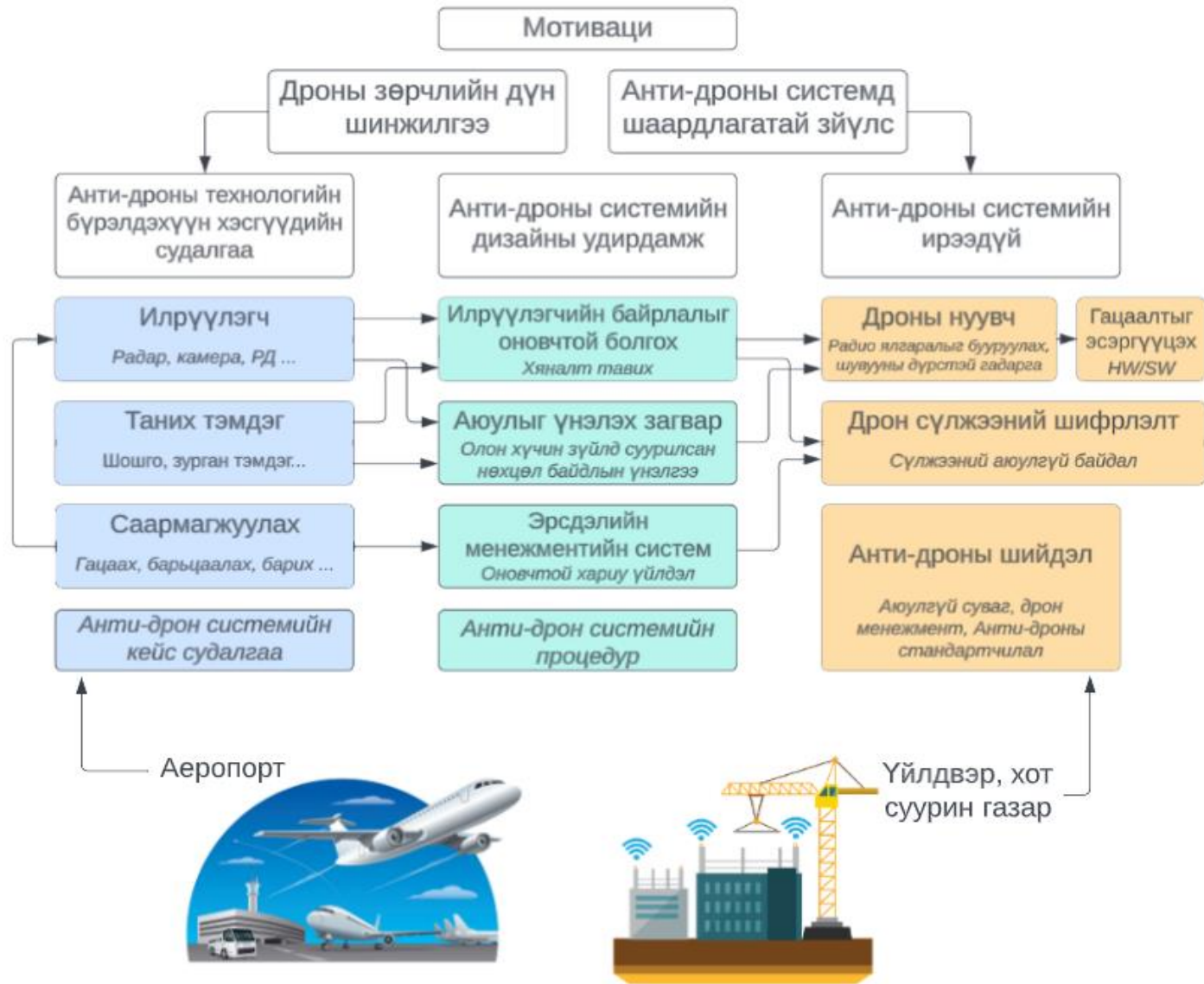


ШУТИС-ийн “GIANT”-ынхан бүтээсэн “Ёл – 2” нисгэгчгүй нисэх аппарат

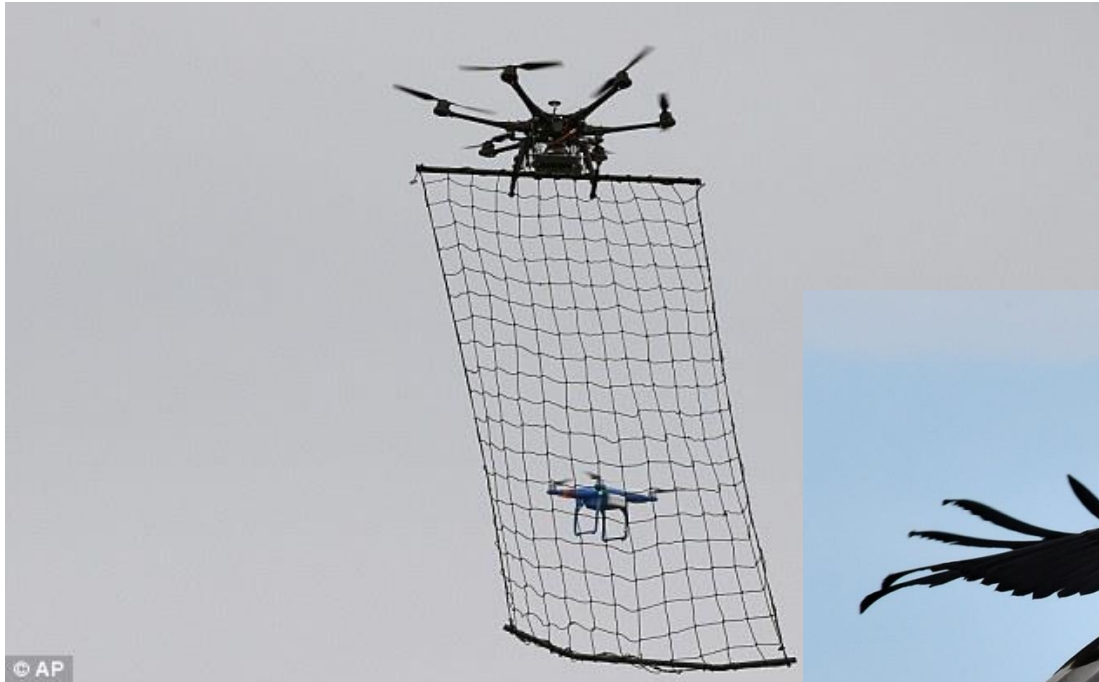


<https://www.facebook.com/watch/?v=1206532416551770>

Дрон хөгжүүлэлтийн замын зураг



Дроны эсрэг хэрэглэдэг аргууд



Анти-дроны электрон тоног төхөөрөмжүүд



Анти-дроны электрон тоног төхөөрөмжүүд





**Анхаарал тавьсанд
баярлалаа!**





Creating the Future



When asked, *“To what point do you think airplanes will be developed?”*

“There is no way of telling. Things are moving too fast. No one can predict where it will end.”

Orville Wright, January 1938 - Celebration in his honor on the 34th anniversary of the first flight.