



**“РАДИОГИЙН СТУДИЙН ТОНОГ ТӨХӨӨРӨМЖИД
ТАВИХ ЕРӨНХИЙ ШААРДЛАГА /MNS 5591-2:2006
ШИНЭЧЛЭХ/ СТАНДАРТ БОЛОВСРУУЛАХ ЗӨВЛӨХ
ҮЙЛЧИЛГЭЭ”**

Монгол Улсын зөвлөх инженер О.Ганхүү

МҮОНРТ-ийн Дууны хэмжилт, засварын инженер С.Оюунчимэг

МҮОНРТ-ийн МТАлбаны ахлах инженер Т.Зандмаа

2016 ОН

Зорилго, ач холбогдол

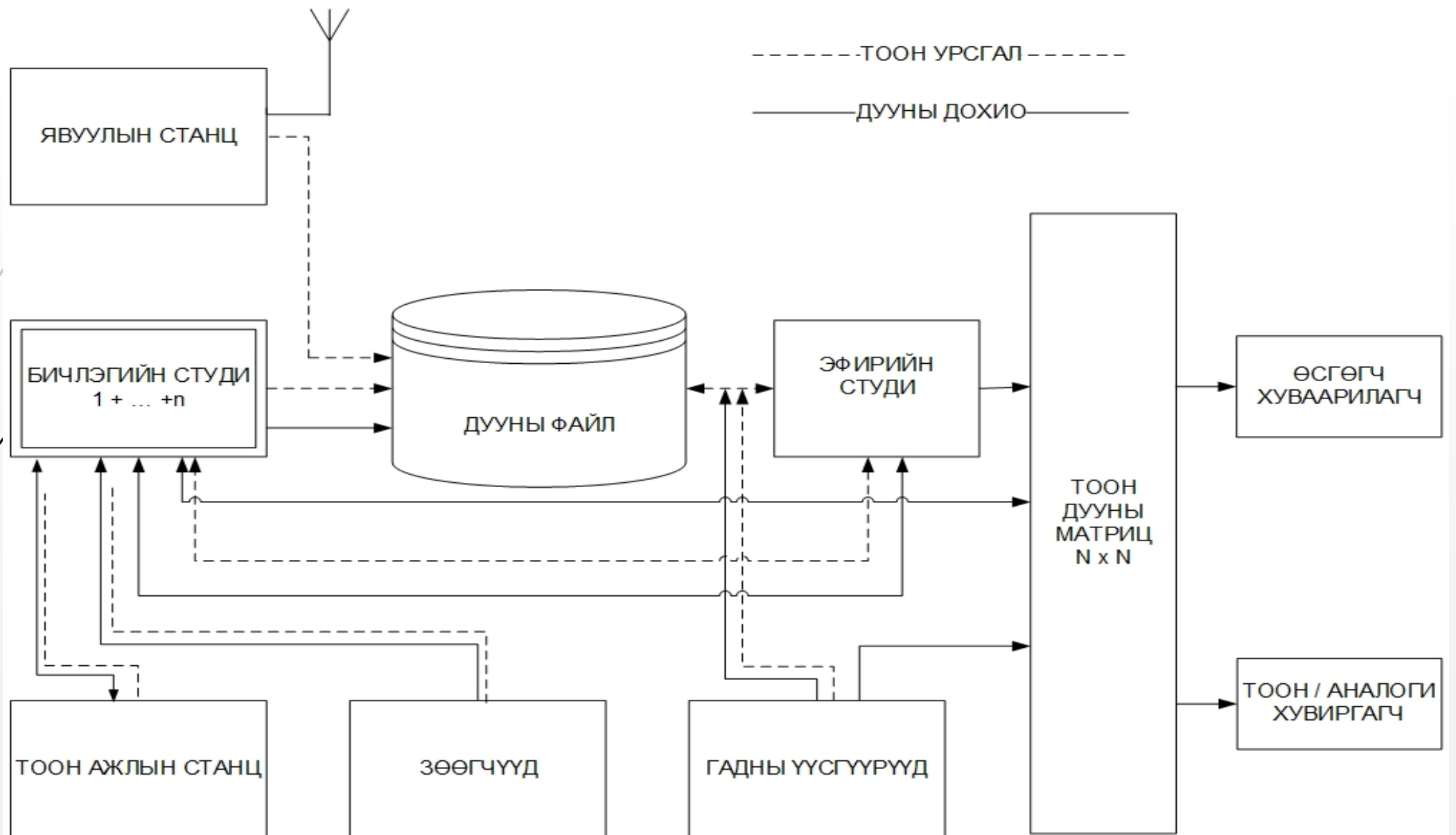
- Энэхүү стандарт нь радио студид тавих үндсэн шаардлагуудыг тогтооно
- “Радио Телевизийн өргөн нэвтрүүлгийг тоон технологид шилжүүлэх үндэсний хөтөлбөр” –ийн дагуу манай улс 2014 оны 7-р сарын 31 –ний өдөр сонгогдсон DVB-T2 стандартын тоон технологид шилжээд байна. Тоон дамуулах байгууламжийн үндэсний стандартууд батлагдан гарсан боловч үүсгэвэр талын буюу студийн тоног төхөөрөмжийн стандарт аналог стандартаар байна. Радиогийн студийн тоног төхөөрөмжийн стандартыг боловсруулсанаар контент үүсгэгч талын тоон тоног төхөөрөмжийн техник үзүүлэлтийг стандарчилж шинэчилэх шаардлагатай болж байгаа өнөө үед энэхүү стандарт боловсрогдон гарч байна.

Стандартын бүтэц

1. Хамрах хүрээ
2. Норматив ишлэл
3. Нэр томъёо, тодорхойлолт
4. Тоон дууны студийн тоног төхөөрөмжийн үндсэн үзүүлэлт
5. Радиогийн студи хоорондын болон тоног төхөөрөмжүүдийн холболт
6. Тоон дууны зөөгч
7. Радиогийн студийн гаралт, дохио дамжуулалт
 - 7.1 Тэгш хэмт дууны тоон дохио
 - 7.2 Тэгш бус хэмт дууны тоон дохио
8. Тоон студийн холбогчуудын төрөл
9. Студийн тоног төхөөрөмжид дууны хэмжилт хийх аргачлал

№	Үндсэн үзүүлэлт	Хэмжих нэгж	Мэргэжлийн студийн төхөөрөмж	Ахуйн хэрэглээний төхөөрөмж
1	Давтамжийн зурвас	Гц	20-20000	20-16000
2	АДХ-ын жигд бусын зөвшөөрөгдөх хэмжээ	дБ	+0,1	±1
3	Шугаман бус гажуудлын коэффициент , 125 Гц хүртэл 125 Гц –аас дээш	%	0,01	≤1,0
4	Стандарт түвшин /U _n /	дБ	+4dBu	-10дБВ
5	Дохио шуугианы харьцаа	дБ	144	96
6	Стерео сувгуудын хоорондох түвшний зөрөө 0,02-0,125 кГц 0,125-10 кГц 10-20 кГц	дБ	0,5 0,3 1,0	-
7	Стерео сувгуудын хоорондох фазын зөрөө	Градус (°)	6,0	-
8	Дискретлэлийн давтамж	кГц	48	32; 44.1
9	Квантлал	бит	24	16
10	Кодлолын төрөл		LPCM	LPCM
11	Шахалтын формат	-	MPEG2 AAC	MPEG1 Layer3 MP3
12	Файлын формат	-	Wav, BWF	MP3

Радиоогийн студи хоорондын болон тоног төхөөрөмжүүдийн холболт



СТУДИЙН ӨРӨӨ

МИКРОФОНУУД
1+...+n

ЧИХЭВЧ ОЛШРУУЛАГЧ

ЧИХЭВЧ 1+...+n

АППАРАТЫН ӨРӨӨ

Мик.Оролт-1

Мик.Оролт +...n

ТООН
ДУУНЫ
АЖЛЫН
СТАНЦ

ТООН
ДУУНЫ
БИЧИГЧ

ТЕЛЕФОН
ГИБРИД



Гаралт-1

Гаралт-2

Гаралт-3

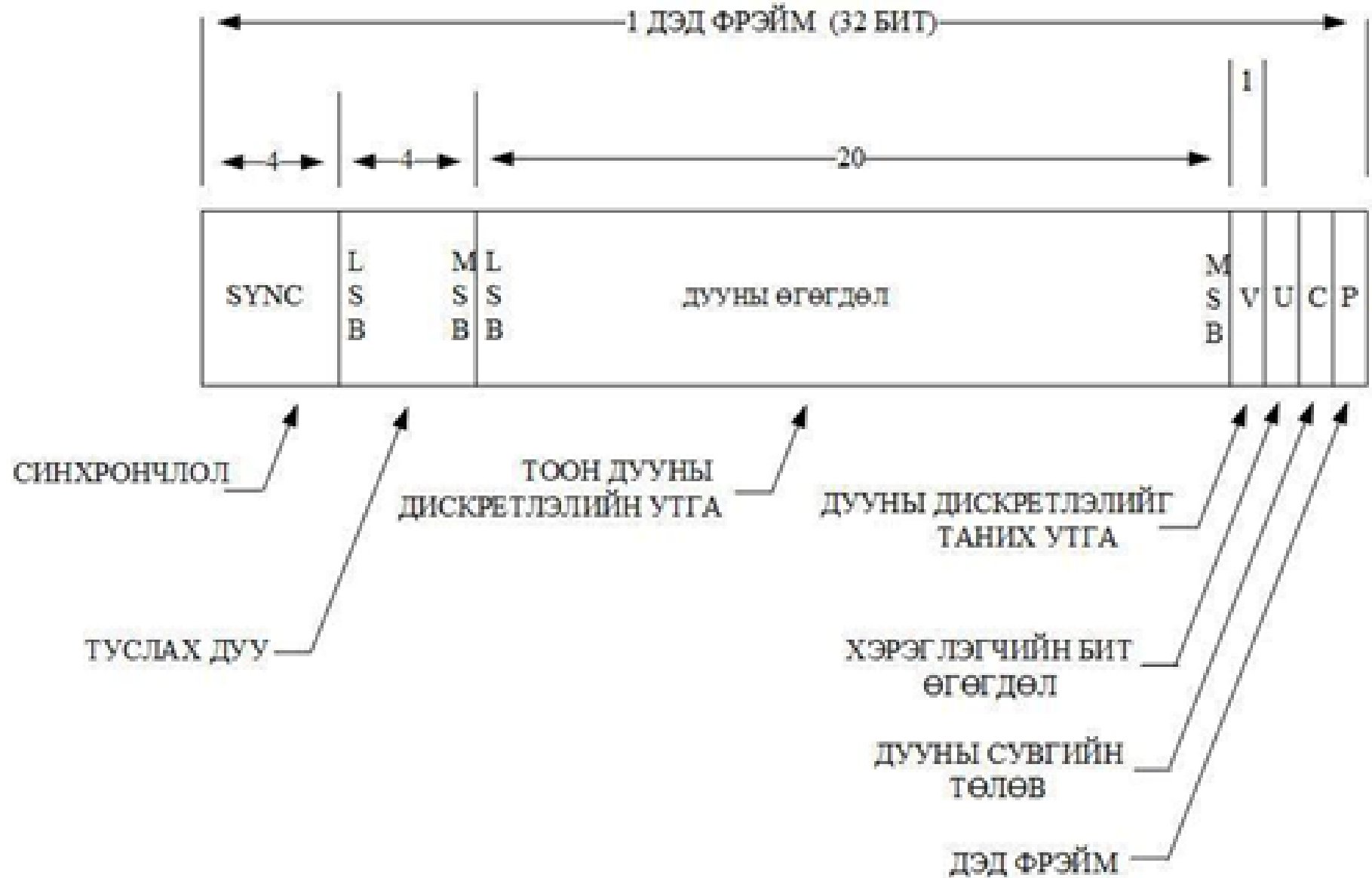
Гаралт-4



Тоон дууны зөөгч

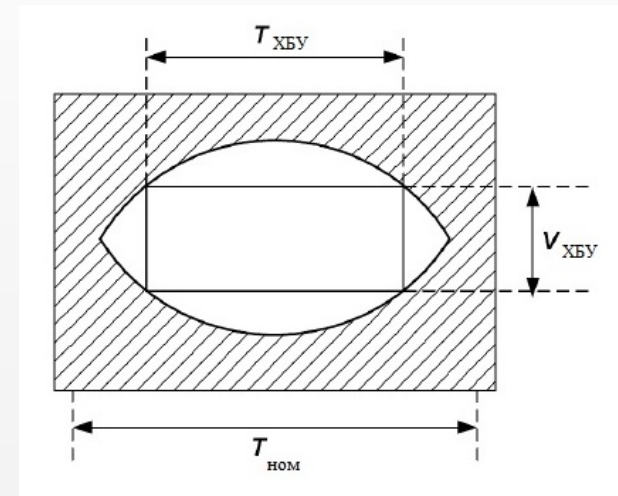
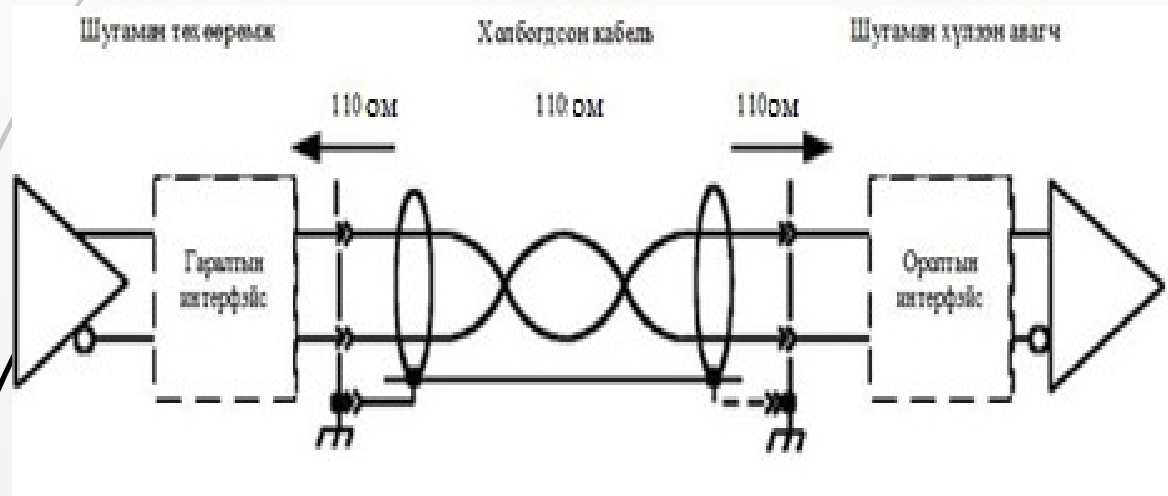
№	Форматын нэр	Квантлал, [бит]	Дискретлэлийн давтамж, [кГц]
1	LTO	16-32	192 хүртэл
2	HDD	16-32	192 хүртэл
3	Blu-ray	16-32	48, 96, 192
4	CD	16	44,1
5	DVD-Audio	16; 20; 24	44,1; 48; 96
6	MP3	16-24	48 хүртэл

Тоон дууны AES/EBU дэд фрэймын бүтэц



Радиоогийн студийн гаралт, дохио дамжуулалт

- Тэгш хэмт дууны тоон дохио дамжуулахад
- Тэгш бус хэмт дууны тоон дохио дамжуулахад



Тоон студийн холбогчуудын төрөл

AES3, AES3id ба S/PDIF хоорондын ялгаа

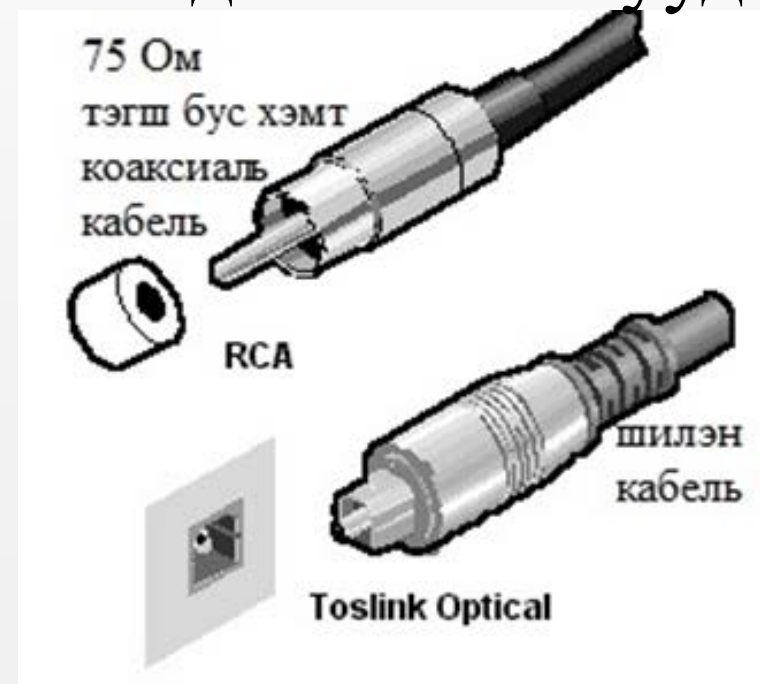
Тоон дууны интерфейс	AES3		AES3id	S/PDIF
Эсэргүүцэл	110 Ом	110 Ом	75 Ом	75 Ом
Холболт	Тэгш хэмт	Тэгш хэмт	Тэгш бус хэмт	Тэгш бус хэмт
Ашиглах кабель	Экрантай хос дууны кабель	Категори 5 кабель	Коаксиаль кабель	Коаксиаль болон оптик кабель
Холбогч	XLR ба D-25	RJ-45	BNC	RCA болон TOSLINK
Дохионы түвшин	2 - 7 В	2 - 7 В	1 В	0,5 В
Дохио дамжуулах хамгийн хол зай	100 м	400 м	1000 м	10 м
Хамгийн их нэвтрүүлэх чадвар	24 бит	24 бит	24 бит	20 бит (24 бит)

IEC 60268-12 стандартын дагуу XLR холбогч

IEC 60603-7 CAT5 / RG45

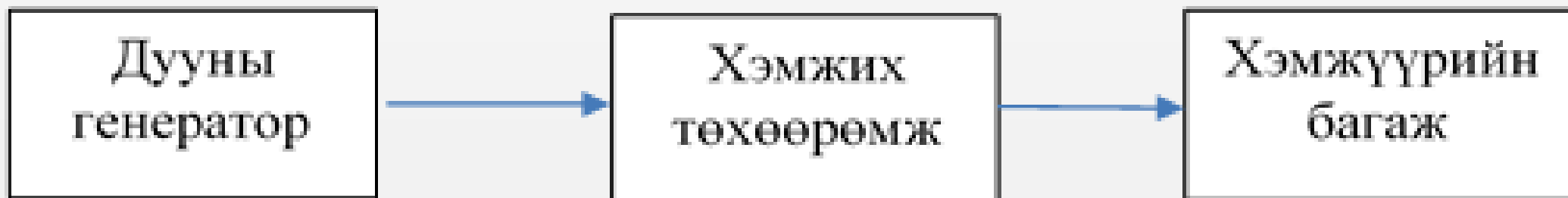


AES3id S/PDIF стандартад хэрэглэгдэх холбогчууд



Студийн тоног төхөөрөмжид дууны хэмжилт хийх аргачлал

Тулгуур давтамж 1кГц, Түвшин +4дБв	Тоон утга	Аналоги утга		
	Тоон хуваарь IEC 60268-18	Төрөл I (Герман PPM) IEC 60268-10	Төрөл IIa (Англи PPM) IEC 60268-10	Төрөл IIб (EBU) IEC 60268-10
	-18 dBFS	-9 дБ	тэмдэглэгээ 4	Тест



0dBFS- д хуваарийн заалттай PPM (Programm Peak Meter) индикаторыг тоон дууны орчинд ашиглана.

-18dBFS заалт нь тохируулах хэвийн түвшин болно.

Энэ түвшин нь Европын орнуудын 625 мөртэй телевизийн болон дууны өргөн нэвтрүүлгийн салбарт мөрдөгддөг. IEC 60268 стандартын дагуу индикаторын номиналь утгын заалтыг долдугаар хүснэгтэнд үзүүлэв.

- Боломжит хамгийн их түвшин: Дууны түвшингийн оргил нь тулгуур дууны түвшнээс 9 дБВ-оос хэтэрч болохгүй.
- Тохируулах түвшин: -18dBFS индикаторын заалтанд гаралтын түвшин +4дБВ
- - Хэмжих давтамжийг давтамжийн зурвас тус бүрд 1/3 октавт 3 давтамж байхаар авна. Хэмжүүрийн тохиргоог 1000 гц тулгуур давтамж гэж үзэн тохируулна.



АНХААРАЛ ХАНДУУЛСАНД БАЯРЛАЛАА